

9410 | PRZYSTĘPNA WYDAJNOŚĆ

DRUKUJ WIĘCEJ. EFEKTYWNOŚĆ MASZ W STANDARDZIE ■ ■ ■

oraz 5 lat* spokoju z naszą **OFERTĄ PREFERENCYJNĄ**

DOBRA KONSTRUKCJA, KTÓRA KOSZTUJE MNIEJ

Do 20% mniejsze zużycie materiałów eksploatacyjnych oraz energii**. Optymalizacja kosztów związanych z odpadami.



PROSTA OBSŁUGA ODPORNA NA BŁĘDY

Innowacyjny, czysty i bezpieczny układ atramentowy nie wymaga konfiguracji i strzeże przed błędami.

GOTOWA DO PRACY PRZEZ **99,9%** CZASU

Korzystaj z naszego doświadczonego serwisu i utrzymuj drukarkę w stanie jak w pierwszym dniu przez 3, 4 albo 5 lat.

DOKŁADNE CZYSZCZENIE DZIĘKI OBUDOWIE IP55

Bez obaw myj drukarkę wodą i innymi środkami dla zachowania norm higienicznych.

WIĘCEJ NIŻ DATA PRZYDATNOŚCI ■ ■ ■

Promuj swoją markę, nie rezygnując z efektywności czy śledzenia produktu

PROMOCJA MARKI

Skorzystaj z kodu QR do zwiększenia ruchu na swojej stronie www.



WIELE JĘZYKÓW, WIELE KODÓW

Tekst, loga, kody 1D, 2D i inne dostępne w 35 językach.

TUSZE POMAGAJĄCE OSIĄGNĄĆ CELE ZRÓWNOWAŻONEGO ROZWOJU I IDENTYFIKACJI

Szeroki wybór tuszów z wysokim poziomem przyczepności, kontrastowe, kolorowe, a także zapobiegające fałszowaniu i przyjazne dla środowiska.



ZAPOBIEŻ STRATOM I ZWROTOM ■ ■ ■

Pewność prawidłowego nadruku i jeszcze lepszy interfejs użytkownika

WIĘKSZY KOMFORT UŻYTKOWANIA

Poczujesz go od pierwszego dotyku palca z kolorowym wyświetlaczem.

KONFIGURACJA I BLOKADA TREŚCI NADRUKU

Przyjazny operatorowi system, który cierpliwie prowadzi go przez wszystkie kroki aż do uzyskania oczekiwanego nadruku. Oczywiście po polsku!

KONTROLA KOSZTÓW EKSPLOATACJI

Łatwy dostęp do historii obsługi i przebiegu produkcji.

ZARZĄDZANIE DOSTĘPEM

Indywidualna konfiguracja poziomów dostępu dla operatorów w celu zwiększenia kontroli nad nadrukami.



CENTRALNE ZARZĄDZANIE

Tworzenie obrazów oraz sieci drukarek opcjonalnym oprogramowaniem CoLOS®.



CHARAKTERYSTYKA DRUKU

- ▶ jednodyszowa głowica
- ▶ głowica G (rozdzielczość 71 dpi)
- ▶ druk do 5 linii
- ▶ prędkość druku do 4,6 m/s
- ▶ wysokość znaków od 5 do 32 punktów
- ▶ wysokość znaków od 1,5 do 11 mm
- ▶ duży wybór kodów kreskowych 1- i 2-wymiarowych: EAN-8, EAN-13, UPC-A, UPC-E Code 39, przeplatany 2 z 5, DataMatrix, QR
- ▶ szeroki wybór znaków: polskie, arabskie, cyrylica, hebrajskie, chińskie i in

OBŚŁUGA

- ▶ biblioteka 100 komunikatów
- ▶ obsługa w wielu językach, w tym polskim
- ▶ dotykowy ekran typu WYSIWYG o szerokości 7 cali, wyświetlana w czasie rzeczywistym informacja o pozostałej do wykorzystania ilości materiałów eksploatacyjnych, wyrażona w godzinach i liczbie komunikatów, zintegrowany system komunikatów ostrzegawczych i pomocy; uproszczone drukowanie i zarządzanie komunikatem; tworzenie profili użytkownika
- ▶ porty USB i SD
- ▶ kontrola prędkości strugi gwarantuje wysoką jakość znakowania
- ▶ automatyczny wybór czcionek, w zależności od prędkości druku i odległości znakowanego produktu od głowicy
- ▶ szeroki wybór atramentów: uniwersalne, wysokiej wydajności, na bazie alkoholu, bez ketonu i bez MEK-u
- ▶ szczelne pojemniki z tuszem i rozp. o poj. 0,8 l zabezpieczone przed pomyłkowym użyciem
- ▶ szybkie podłączanie i rozłączanie akcesoriów (fotokomórki, alarmu, enkodera)
- ▶ łącze Ethernet
- ▶ specjalne zarządzanie datą (funkcja zaokrąglania)

POZOSTAŁE PARAMETRY

- ▶ masa 25 kg
- ▶ montaż drukarki w pozycji wiszącej (na statywie) lub stojącej
- ▶ ultraelastyczny 3-metrowy przewód atramentowy
- ▶ obudowa sterownika i głowicy ze stali kwasoodpornej
- ▶ wysoka ochrona przed pyłem i wilgocią IP55, nie wymaga sprężonego powietrza
- ▶ temperatura pracy od 0 do 40°C w zależności od używanego atramentu
- ▶ wilgotność od 10 do 90%, bez kondensacji
- ▶ zasilanie 100-120 V lub 200-240 V z automatycznym przełączaniem; częstotliwość 50/60 Hz; moc 60 VA

OPCJE

- ▶ układ przedmuchu głowicy
- ▶ łącze RS-232/422, interfejs równoległy, wiele portów wejścia/wyjścia umożliwiających zdalne sterowanie
- ▶ ultraelastyczny 6-metrowy przewód atramentowy

AKCESORIA

- ▶ statyw drukarki (stal nierdzewna lub aluminium), stolik lub uchwyt do montażu ściennego
- ▶ stawy głowicy (stal nierdzewna)
- ▶ różne uchwyty głowicy
- ▶ fotokomórki
- ▶ enkodery
- ▶ wieżyczka sygnalizacyjna (24 V)

OPROGRAMOWANIE

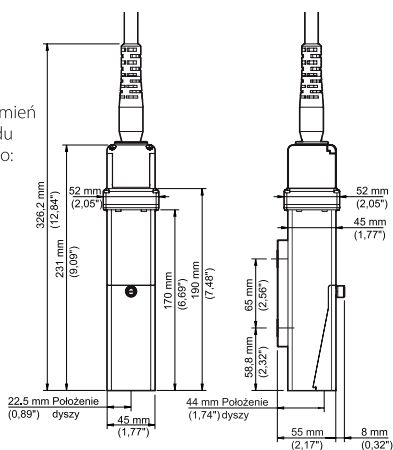
- ▶ kompatybilne z CoLOS Create Professional i CoLOS Enterprise
- ▶ tworzenie znaków logo przy pomocy CoLOS Graphics

Głowica

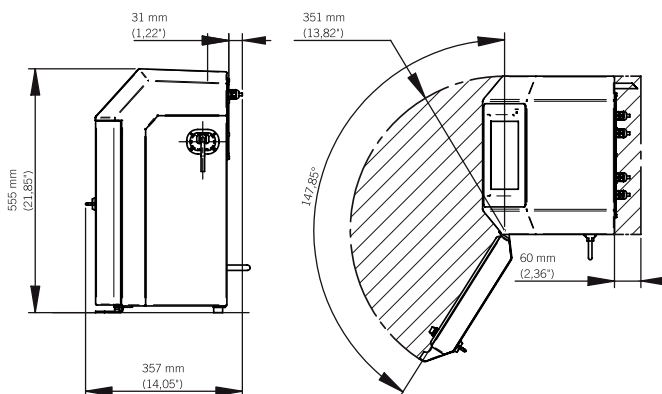
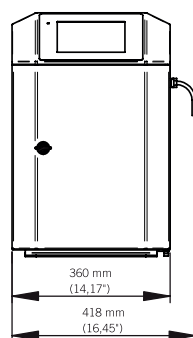
minimalny promień gięcia przewodu atramentowego:

- statyczny:
100 (3,93")

- dynamiczny:
150 (5,90")



Sterownik



Producent zastrzega sobie prawo do zmiany konstrukcji lub specyfikacji swoich produktów bez powiadomienia



Promark SA
ul. Łukasza Drewny 64
02-968 Warszawa

Zapraszamy na www.promark.net.pl



markem·imaje

A DOVER COMPANY