

5200 / 5400

drukarka dużych znaków na tusz stały ■ ■ ■



Nasza technologia ■ ■ ■

Precyzyjne i niezawodne - nasze drukarki dużych znaków 5200 i 5400 zapewniają wspaniałą jakość druku w wysokiej rozdzielczości na tekturze falistej, tackach oraz folii opakowaniowej.

Przyjazna dla środowiska, nie zawierająca rozpuszczalników technologia Touch Dry® Hot Melt używa tuszu termoplastycznego, występującego w stanie stałym w temperaturze pokojowej. Po naniesieniu na podłoża prowałe tusz nie wsiąka ani nie penetruje na boki, przez co zapewnia 100 % czytelność kodów kreskowych i grafiki.

Twoje korzyści ■ ■ ■

Produktywność – prawidłowe informacje na każdym pudełku, za każdym razem. Tusz termoplastyczny Touch Dry® eliminuje potrzebę stosowania wielu rodzajów tuszu i jego wymiany. Tusz uzupełnia się podczas produkcji, co zapewnia nieprzerwaną pracę drukarki. Brak rozpuszczalnika oraz unikalna technologia autoczyszczenia redukuje czynności konserwacyjne operatora.

Działanie – szybko schnące tusze Touch Dry® Hot Melt gwarantują najwyższą jakość nadruku niezależnie od właściwości podłoża oraz warunków otoczenia. Duża objętość kropli wyrzucana przy dużej częstotliwości zapewnia niezawodne drukowanie z prędkością 178 m/min. Wielość oferowanych odmian tuszu oraz możliwość zmian ustawień drukarki dają całkowitą kontrolę jakości nadruku.

Uniwersalność – Dowolność wyboru miejsca drukowania: z boku, z przodu, z góry oraz po przeciwnej stronie kartonu. Elastyczności urządzenia dopełniają skanery, enkodery, uchwyt pozycjonowania głowicy oraz statywy. Urządzenia 5200 i 5400 można integrować z liniami produkcyjnymi, bazami danych lub systemami ERP za pomocą sieciowego oprogramowania CoLOS® Enterprise.



markem·imaje

the team to trust ■ ■ ■

Charakterystyka druku ■ ■ ■

- Rozdzielczość głowicy:
pionowa - 200 dpi
liczba dysz - 512
w tym sterowane niezależnie - 256
- Prędkość drukowania
1. poziom kontrastu - 200 x 150 dpi
prędkość do 178 m/min
2. poziom kontrastu - 200 x 300 dpi
prędkość do 89 m/min
3. poziom kontrastu - 200 x 450 dpi
prędkość do 59 m/min
4. poziom kontrastu - 200 x 600 dpi
prędkość do 44 m/min
5. poziom kontrastu - 200 x 750 dpi
prędkość do 36 m/min
- Poziomy kontrastu - 1 do 10
- Skalowanie enkodera - harmonizacja
prędkości druku z prędkością linii produkcyjnej
- Nachylenie głowicy pozwala zwiększyć
pionową rozdzielczość druku do 282 dpi przy
redukcji wysokości do 46 mm
- Obszar druku - do 65 x 1 200 mm
- Rozszerzony zestaw znaków ASCII
- Drukowanie bieżącego czasu, daty
i automatyczna zmiana terminu przydatności
i numerów kolejnych
- Kody kreskowe liniowe: ITF, Code 39, Code
128, EAN-128, EAN-8, EAN-13, UPC-A,
UPC-E, RSS
- Kody kreskowe 2D: DataMatrix, DataMatrix
Złożony, QR

Obsługa ■ ■ ■

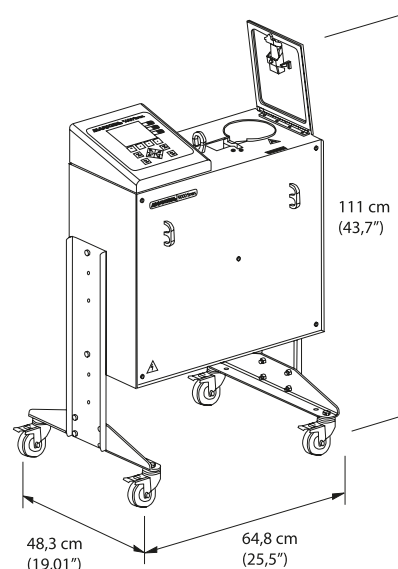
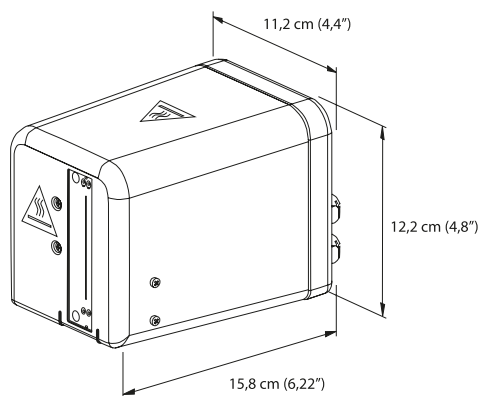
- Model 5200 - 1 lub 2 głowice
Model 5400 - 1 do 4 głowice
- Interfejs użytkownika: podświetlany ekran
graficzny z klawiaturą
- Menu w wielu językach
- Podgląd wydruku
- Poziomy dostęp chronione hasłami
- Trzy rodzaje komunikatów dla użytkownika:
informacje, ostrzeżenia i błędy
- Pełna diagnostyka systemu
- Orientacja głowicy: pionowa, pozioma, w dół
- Codzienna obsługa głowicy - czyszczenie
1 przyciskiem i możliwość wydruku testowego
- Współpracuje z programami CoLOS® do
komponowania nadruków i pracy w sieci
- Enkoder wewnętrzny - do druku przy stałej
prędkości linii;
Enkoder zewnętrzny - do optymalizacji jakości
wydruku
- Wyzwalanie druku przez czujniki optyczne,
maksymalnie dwa na urządzenie
- Protokoły komunikacyjne: Ethernet, RS232
i RS485
- Przekaznik błędów
- Uzupelnianie tuszu: komunikat dla użytkownika
o konieczności dodania tuszu, który może być
uzupełniany bez zakłócania pracy drukarki.
- Ręczny skaner produktu do wyboru nadruku

Pozostałe parametry ■ ■ ■

- Masa: głowica - 1,8 kg
sterownik 5200 - 64 kg
sterownik 5400 - 77 kg
- Tusze termoplastyczne - różne typy i kolory,
w stojakach albo kostkach
- Głowiczka drukująca - dłuższa żywotność przy
stosowaniu chusteczek czyszczących
- Zasilanie 5200 - 100-230 V 1450 W,
50-60 Hz; znak CE Zasilanie 5400 -
200-230 V, 2530 W, 50-60 Hz; znak CE
- Temperatura pracy - 0 do 40 °C, ochrona
kontrolera IP45, ochrona głowicy IP42
- Powietrze - generowane przez drukarkę
- Wieżyczka sygnalizacyjna
- Instrukcja obsługi w języku polskim

Opcje ■ ■ ■

- Mocowanie do elastycznego pozycjonowania
głowicy
- Obudowa ze stali nierdzewnej
- Skaner kodów kreskowych do kontroli jakości
druku
- Automatyczny wybór nadruku dla danego
produktu
- Zestawy naprawcze
- Przeglądy prewencyjne
- Profesjonalne wsparcie techniczne
- Informacja techniczna o produkcie dostępna
w serwisie internetowym



Producent zastrzega sobie prawo do zmiany konstrukcji lub specyfikacji swoich produktów bez powiadomienia.

