

## drukarka termotransferowa

Zaprojektowany dla średnio wymagających aplikacji, SmartDate X45 zapewnia wysokiej jakości nadruk na elastycznych foliach opakowaniowych przy wydajności linii produkcyjnej do 220 opakowań na minutę. W pełni intuicyjny interfejs użytkownika jest łatwy w użyciu i jednocześnie zapewnia dostęp do istotnych informacji o pracy oraz poprawia ogólną efektywność sprzętu (OEE) dzięki raportom MI Sigma.

## Jeszcze lepszy SmartDate

- Optymalizacja monitorowania danych OEE**  
 Monitorowanie 5 najbardziej istotnych wskaźników produkcyjnych bezpośrednio z głównego ekranu urządzenia, np. szybkości pakowania, wydajności czy dostępności.
- Samouczki ułatwiające codzienne czynności**  
 Samouczek "jak to zrobić" dostarcza wskazówki na temat sposobu konfiguracji i codziennej konserwacji, w celu zapewnienia wysokiej jakości druku.
- Profile użytkowników pomagają unikać błędów**  
 Funkcja konfigurowalnych profili (operator, kierownik, inżynier) z hasłami zarządza dostęпами i ogranicza błędy związane z czynnikiem ludzkim.



Dotykowy panel sterowania o przekątnej 10,1 cala to intuicyjne i proste narzędzie do obsługi drukarki w kilku ruchach.

## Drukowanie najwyższej klasy

- Wsparcie kampanii marketingowych**  
 Funkcja\* kodów promocyjnych pozwala nanosić unikalne kody na każde opakowanie.
- Eliminacja błędnych nadruków oraz ochrona Twojej marki**  
 Oprócz wykrywania wypalonych punktów głowiczki, łatwy w instalacji system Detect-Plus\* sprawdzający oraz potwierdzający obecność, pozycję i jakość nadruku na każdym opakowaniu bezpośrednio w interfejsie użytkownika.
- Doskonałe prędkości drukowania**  
 Szybkość drukowania można ustawić w zakresie od 30 mm/s do 600 mm/s, co daje do 220 wydruków na minutę w rozdzielczości 300 dpi.



Drukowanie jednocześnie wielu linii tekstu, grafiki i kodów kreskowych.

## Nadzwyczajna i oszczędna niezawodność

- Bez prewencyjnych wizyt serwisowych**  
 Solidna kasetka i napęd taśmy bez części ulegających zużyciu.
- Dostosowany do Twojej linii produkcyjnej**  
 Wersje do pracy start-stopowej albo ciągłej z głowiczką o szerokości 32 mm albo 53 mm.
- Aż do 15%\*\* więcej nadruków z rolki**  
 Duży wybór taśm do każdego rodzaju folii opakowaniowej i potrzeb.



Dostępne trzy rodzaje taśm: SmartDate Xtra, SmartDate Xceed i SmartDate Xpert.

\*Opcjonalnie \*\*W porównaniu do konkurencyjnych modeli.

# SmartDate X45—specyfikacja

## Charakterystyka druku

- Prędkość druku:
  - start-stop: do 600 mm/s
  - ciągły: 30 do 600 mm/s
- Pole nadruku:
  - start-stop: 32 x 75 mm lub 53 x 75 mm
  - ciągły: 32 x 250 mm lub 53 x 250 mm
- Charakterystyka druku:
  - automatyczna konfiguracja głowicy
  - wykrywanie wypalonych punktów głowicy
  - szybka wymiana głowiczki drukującej
  - tryb pracy start-stop lub ciągły
  - łatwa zmiana strony głowicy z lewej na prawą bez dodatkowych elementów
  - odległość między nadrukami 0,5 mm
  - automatyczne kody zmian i liczby seryjne
  - wiele zmiennych pól na dane alfanumeryczne
  - tryb wysokiej prędkości pakowania
- Tryb oszczędzania taśmy: radialna oszczędność taśmy, druk przeplatany, radialny tryb 1, radialny tryb 2, radialny przeplatany, Whitespace, Step advance
- Specyfikacja druku: wszystkie fonty TrueType, w tym nielacińskie oraz symbole. Drukowanie czasu rzeczywistego, daty i automatyczne generowanie daty przydatności oraz możliwość drukowania kodów kreskowych: ITF, Code 39, Kod 128, EAN 128, EAN-8, EAN-13, UPC-A, UPC-E, RSS liniowy, PDF 417, ID Matrix, QR oraz RSS Kompozytowy

## Działanie

- Interfejs użytkownika: 10.1" kolorowy, dotykowy ekran 1024 x 600 do wyboru nadruków, wprowadzania danych, diagnostyki oraz konfiguracji systemu
- Raportowanie MI Sigma
- Zaawansowane monitorowanie dostępności
- Konfigurowalny ekran główny użytkownika
- Animowane samouchki: zakładanie taśmy, czyszczenie głowiczki drukującej, wymiana głowiczki drukującej
- Prosta regulacja wydruku
- Funkcja master/slave do sterowania maksymalnie 7 urządzeniami slave
- Funkcja ochrony hasłem
- Podgląd wydruku WYSIWYG oraz czasu i liczby kodów pozostałych do nadruku
- Pełna diagnostyka (szybkość pakowania, prędkość)
- Status drukarki sygnalizowany wskaźnikami LED
- Schemat prowadzenia taśmy ułatwiający jej wymianę
- Sprzętowe wejścia i wyjścia: wejścia: "drukuj" i 1 wejście konfigurowalne; wyjścia: błąd, ostrzeżenia i 2 wyjścia konfigurowalne
- Interfejs oprogramowania: gniazdo USB do wgrzywania nadruków, ustawień oraz plików z danymi, RS232, Ethernet. Protokoły komunikacyjne dla PC, PLC i maszyn pakujących oraz interfejs webowy

## Inne parametry

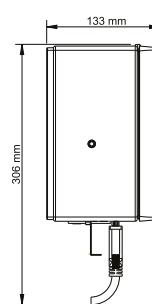
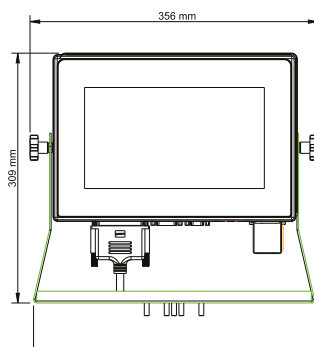
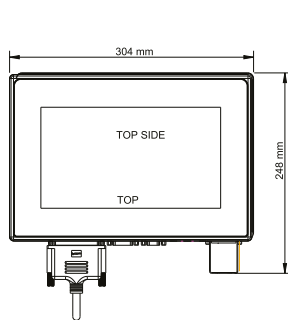
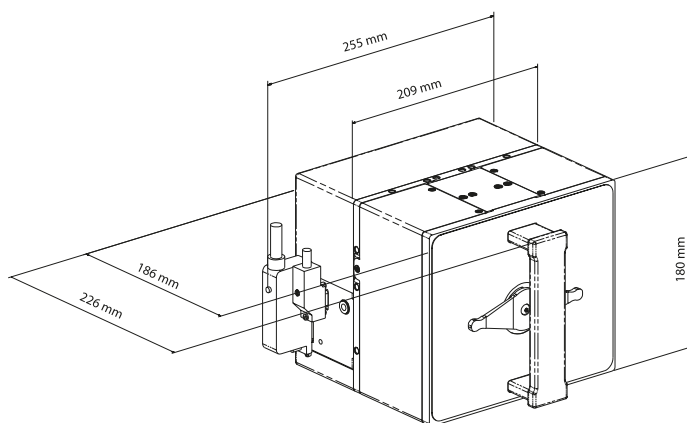
- Materiały eksploatacyjne: taśma termotransferowa dostępna w różnych rodzajach i kolorach
- Maksymalna długość taśmy: 1100 m
- Minimalna szerokość taśmy: 20 mm
- Maksymalna szerokość taśmy: 55 mm
- Masa: drukarka: 7,8 kg, kolorowy wyświetlacz: 4,5 kg
- Zasilanie elektryczne: 90–264 V z automatycznym przełączaniem, częstotliwość 47/63 Hz; moc 150 VA
- Powietrze: 6 bar/90 psi (maksimum), suche, czyste
- Zużycie powietrza: redukcja do 0,4 ml/nadruk przy 2,5 bara
- Zakres temperatur pracy: 0 do 40°C
- Wilgotność: 10% do 90% bez kondensacji

## Aksesoria opcjonalne

- Detect-Plus: wykrywanie nadruku
- Kodowanie promocyjne
- Ochrona IP odpowiednia do czyszczenia wodą pod ciśnieniem
- Przeglądarka sieciowa oraz obsługa VNC
- Uchwyt montażowy
- Enkoder
- Zestaw ochronny IP dla zainstalowanego SmartDate X45

## Oprogramowanie

- Bezpłatna wersja CoLOS® Free 6 do tworzenia prostych nadruków



Producent zastrzega sobie prawo do zmiany konstrukcji lub specyfikacji swoich produktów bez powiadomienia ©2019 Markem-Imaje Corporation. Wszelkie prawa zastrzeżone



Promark SA  
ul. Łukasza Drewny 64  
02-968 Warszawa



Zapraszamy na [www.promark.net.pl](http://www.promark.net.pl)

